

## راهنمای نصب

## DROP BOLT DP3

## چگونگی عملکرد:

قفل برقی ۱۲ ولت دارای زبانه اتوماتیک و مدارهای شناسایی وضعیت قفل و درب می باشد.

## راهنمای نصب:

**الف)** لطفا قبل از نصب و استفاده از این وسیله برکه ی راهنما را با دقت مطالعه کنید و از وجود تمامی قطعات اصلی در بسته بندی اطمینان حاصل نمایید. پیشنهاد می شود قبل از نصب نهایی محصول، شرایط کارکرد قفل را شبیه سازی کرده و قفل را به جریان برق متصل نمایید و پس از عملکرد مناسب قفل، نصب نهایی را انجام دهید.

**ب)** قفل برقی از ۲ قطعه اصلی تشکیل شده (۱) مقابل مغناطیسی آلومینیومی (۲) بدنه اصلی قفل برقی

\* پس از نصب فاصله ۲ قطعه اصلی نباید از ۳ میلیمتر بیشتر باشد

\* این ۲ قطعه اصلی (مقابل مغناطیسی و بدنه اصلی) باید کاملا در یک راستا باشند و فضای خالی بر روی مقابل مغناطیسی دقیقا در مقابل زبانه قفل قرار گیرد

**ج)** در انتهای قفل برقی ۸ سیم رنگی اصلی (قرمز، مشکی، آبی، سفید، زرد، سبز، طوسی، نارنجی) موجود است. **(تصویر ۱)**

سیم قرمز باید به قطب مثبت و سیم مشکی به قطب منفی منبع تغذیه ۱۲ ولت مستقیم (DC) متصل گردد. **(تصویر ۲)**

سیم های آبی، سفید و زرد جهت تشخیص وضعیت باز یا بسته بودن قفل می باشند. (آبی: NO، سفید: COM زرد: NC). **(تصویر ۳ A)**

هنگامی که زبانه قفل بیرون است، جریان در سیم های NO وصل و در NC قطع می گردد.

سیم های نارنجی، سبز و طوسی جهت تشخیص وضعیت باز یا بسته بودن درب می باشند. (سبز: NO، طوسی: CO نارنجی: NC). **(تصویر ۳ B)**

هنگامی که درب کاملا بسته است جریان در سیم های NC وصل و در NO قطع می گردد.

**د)** کلید تأخیر در زمان قفل شدن در قسمت میانی بدنه قفل است که به وسیله تغییر وضعیت دکمه آن می توان زمان تأخیر بسته شدن قفل را تغییر داد. **(تصویر ۴)**

سه حالت موجود برای تأخیر در قفل شدن به صورت اتوماتیک: بدون مکث (صفر ثانیه) / ۳ ثانیه / ۶ ثانیه **(تصویر ۴)**

**ه)** ابعاد نصب **(تصویر ۵)**

## اطلاعات فنی:

\* ولتاژ کار: ۱۲ ولت مستقیم (DC)

\* سیم قرمز: قطب مثبت

\* سیم مشکی: قطب منفی

\* جریان الکتریکی: جریان شروع ۱/۳ آمپر، جریان کارکرد ۰/۷ آمپر

\* زمان قابل تنظیم تأخیر قفل شدن به صورت اتوماتیک: ۰-۶ ثانیه

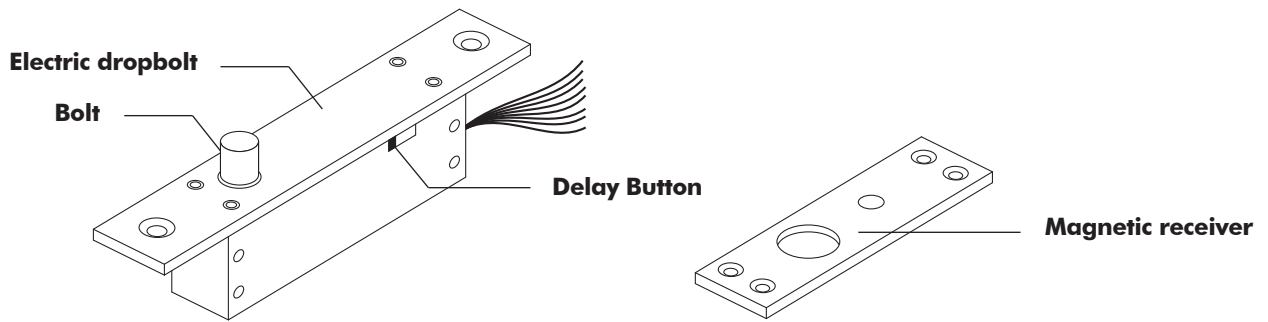
\* زبانه قفل: قطر ۵/۱۲ میلیمتر، طول ۱۵ میلیمتر

\* ابعاد صفحه ی مقابل قفل: ۳\*۲۵\*۹۰ میلیمتر

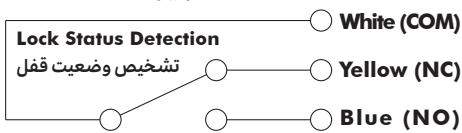
\* ابعاد بدنه اصلی قفل: ۳۹\*۲۸\*۲۰۰ میلیمتر

# تصویر ۱

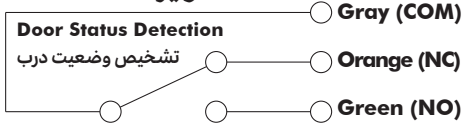
**SARO®**



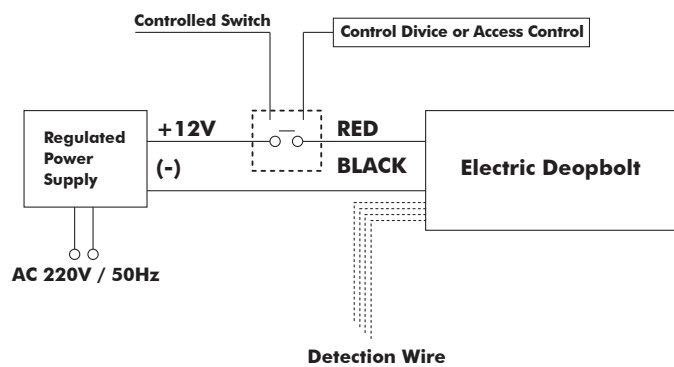
## تصویر ۳A



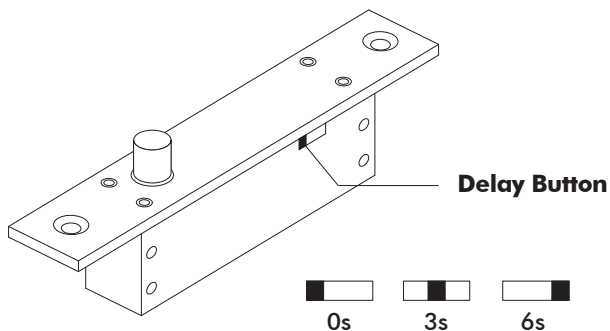
## تصویر ۳B



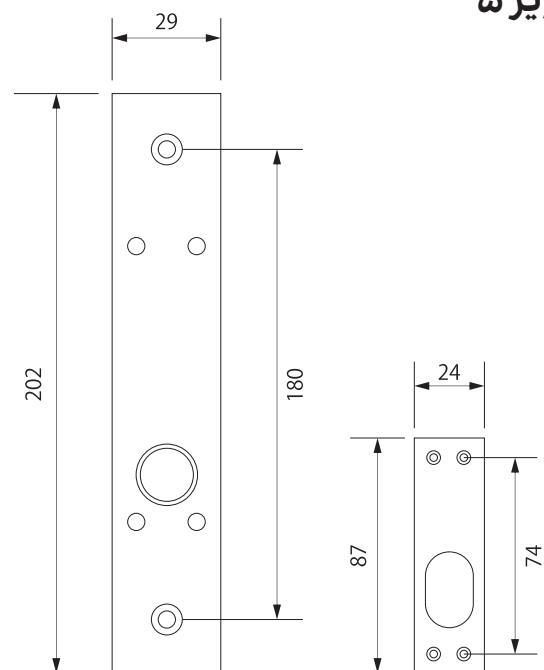
## تصویر ۲



## تصویر ۴



## تصویر ۵



All of dimension in millimeters



SARO GLOBAL INC/ALL rights reserved.  
SARO GLOBAL and SARO name and logos are registered trademarks of SARO GLOBAL corporation or its subsidiaries in Iran and / or other countries.  
[www.saroglobal.ir](http://www.saroglobal.ir)