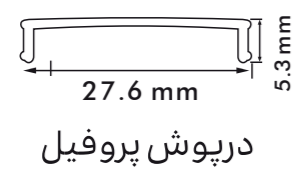
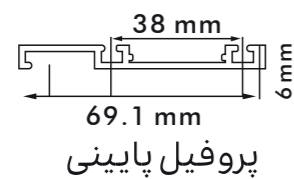
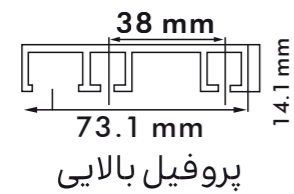


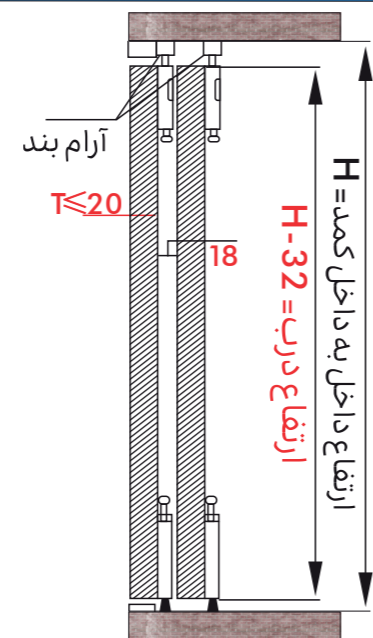
راهنمای نصب مکانیزم قرقره آرام بند

نام قطعه	تصویر	۲ درب	۳ درب	نام قطعه	تصویر	۲ درب	۳ درب
قرقره بالایی		4 PCS	6 PCS	قرقره پایینی		CS	6 PCS
پیچ آلن		1 PCS	1 PCS	پروفیل پایینی		1 PCS	1 PCS
پروفیل بالایی		1 PCS	1 PCS	درپوش پروفیل		CS	1 PCS
آرام بند		4 PCS	4 PCS				

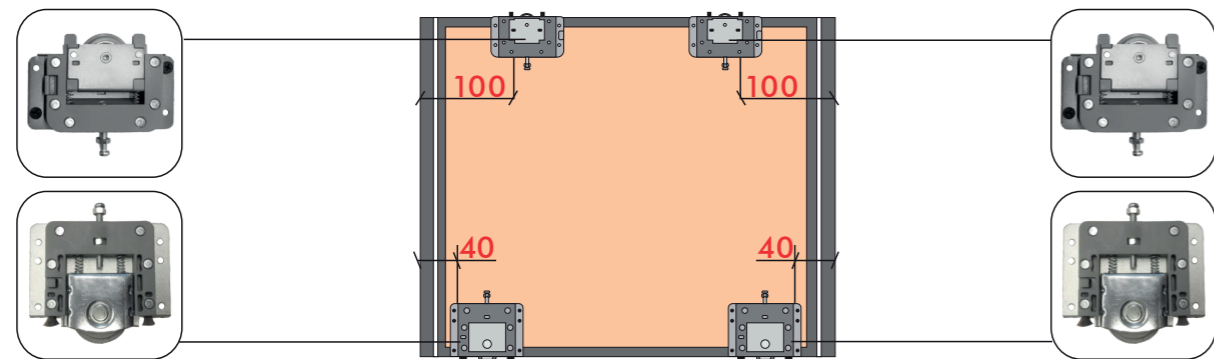
اندازه پروفیل



نصب روی درب چوبی



نحوه نصب قرقره روی درب

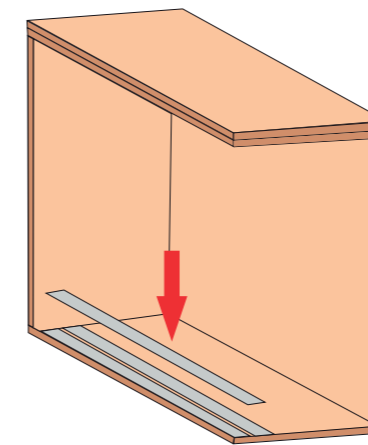


مرحله اول: نصب آرام بند

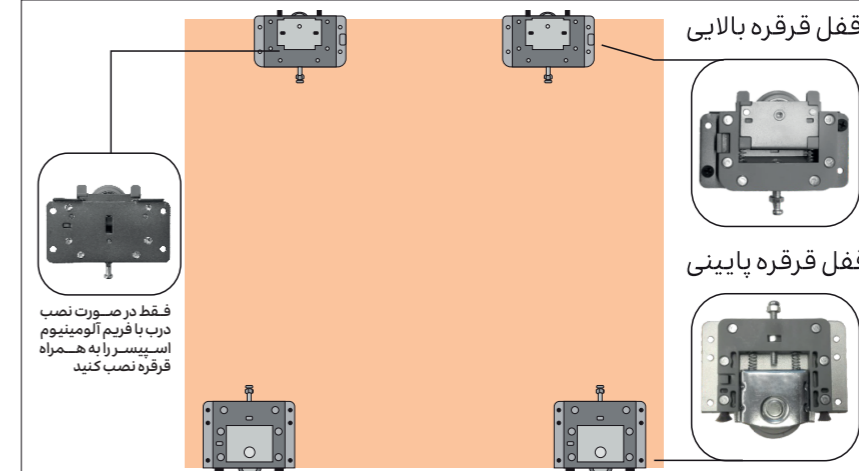
به جهت قرارگیری آرام بند دقت کنید



مرحله دوم: نصب پروفیل ها

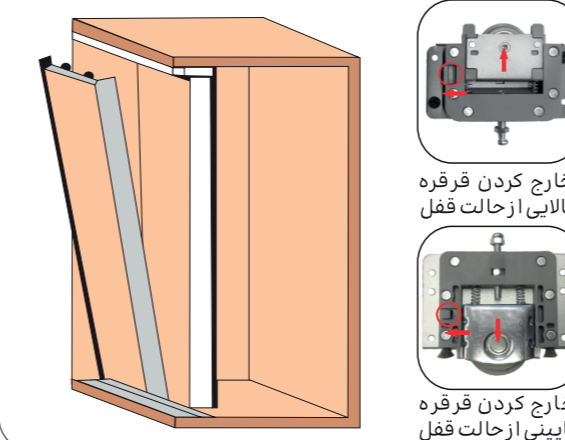


مرحله سوم: نصب قرقره ها



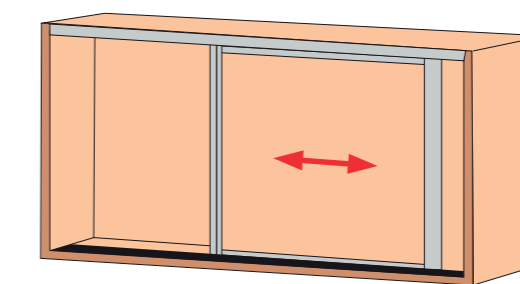
مرحله چهارم: نصب درب

ابتدا قرقره پایینی را داخل پروفیل جانبی درآید و بعد قرقره بالایی پس از نصب درب، قرقره را از حالت قفل درآورید



مرحله پنجم: موقعیت قرارگیری آرام بند

ضامن آرام بند را در موقعیتی مطابق شکل قرار دهید



درب را تا انتهای پروفیل حرکت دهید

مرحله ششم: آرام بند را ثابت کنید

با استفاده از آچار آلن آرام بند را روی پروفیل ثابت کنید



مرحله هفتم: تنظیم فاصله خالی درب

۱) با استفاده از پیچ روی قرقره فاصله را تنظیم کنید
۲) پس از قراردادن پیچ در منطقه مناسب آن را محکم کنید تا موقعیت عمودی درب ثابت شود

